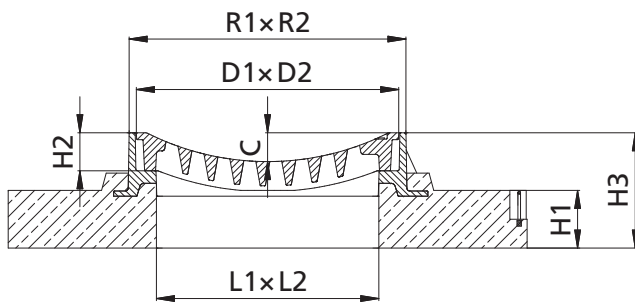


Strassenroste • Grilles de route • Griglie stradali **GR ER 235**

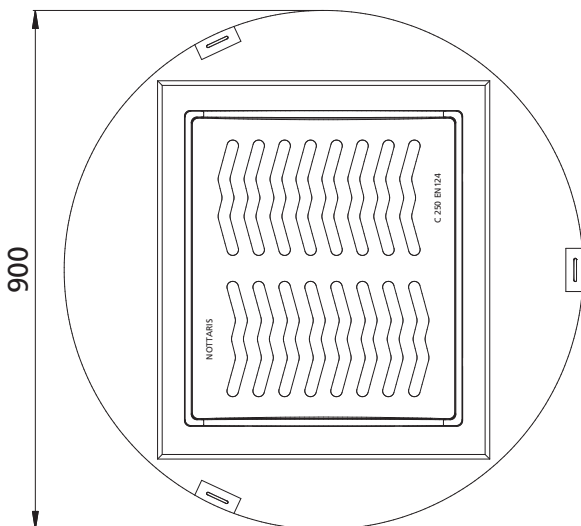
Zugelassen vom Tiefbauamt Graubünden

Klasse C 250

Norm EN 124



Mit Betonsockel zentrisch
Avec socle en béton centré
Con zoccolo in cemento
centrico



Option: Zwischenrahmen
Fig. 580-30 (H 30 mm)

Option: Cadre intermédiaire
Fig. 580-30 (H 30 mm)

Opzione: Telaio intermedio
Fig. 580-30 (H 30 mm)

Mit dämpfender Einlage

Avec garniture
amortissante

Con guarnizione
ammortizzante

$R1 \times R2$	$L1 \times L2$	$D1 \times D2$	C	$H1$	$H2$	$H3$	kg
480 x 545	385 x 520	455 x 520	50	100	65	200	176

Preise • Prix • Prezzi:

S. 61